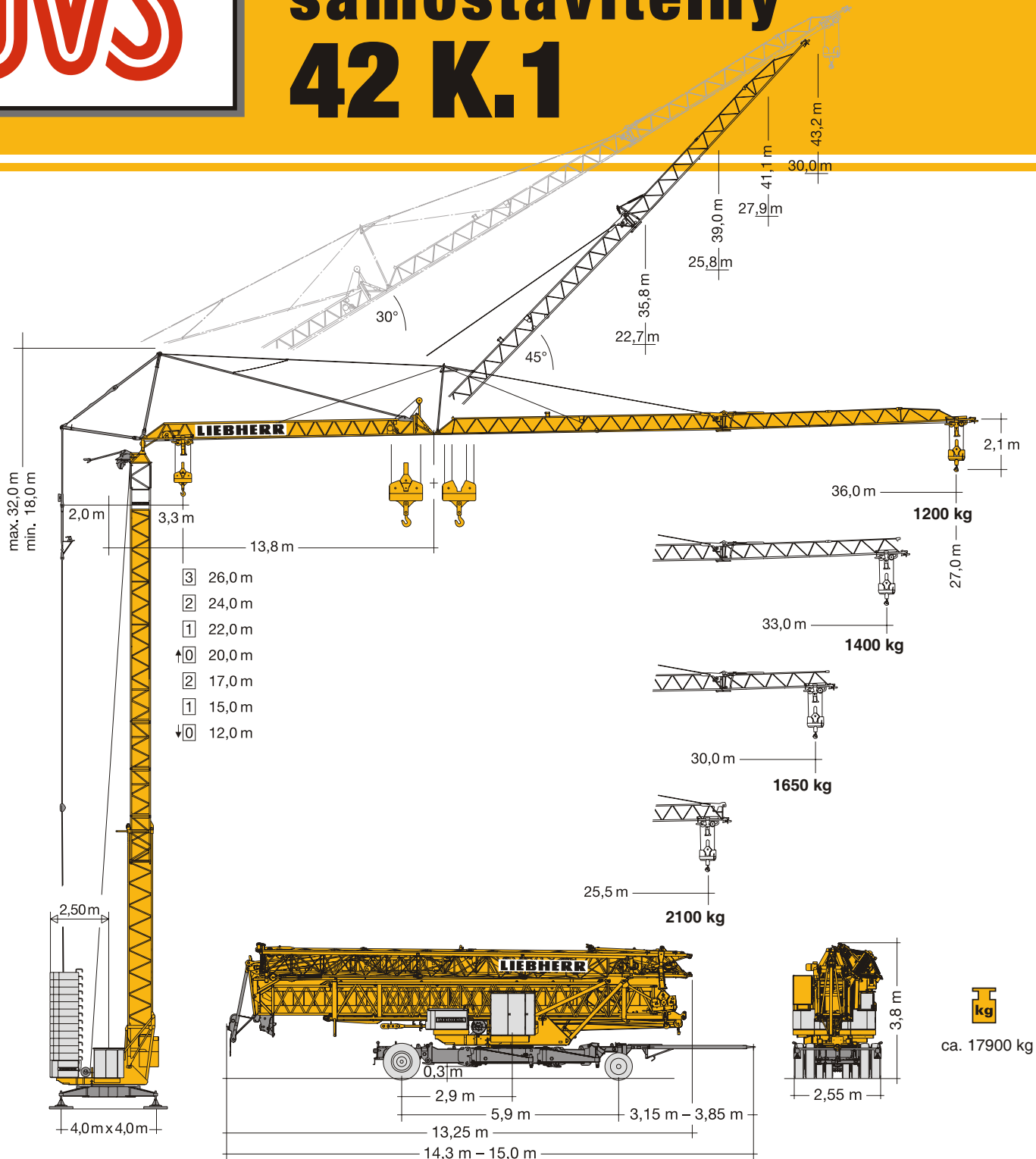
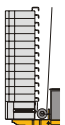



VĚŽOVÝ JEŘÁB samostavitelný 42 K.1



	protizát ž	váha konstrukce
	r = 2,50 m 25300 kg	 max. 11800 kg

LIEBHERR

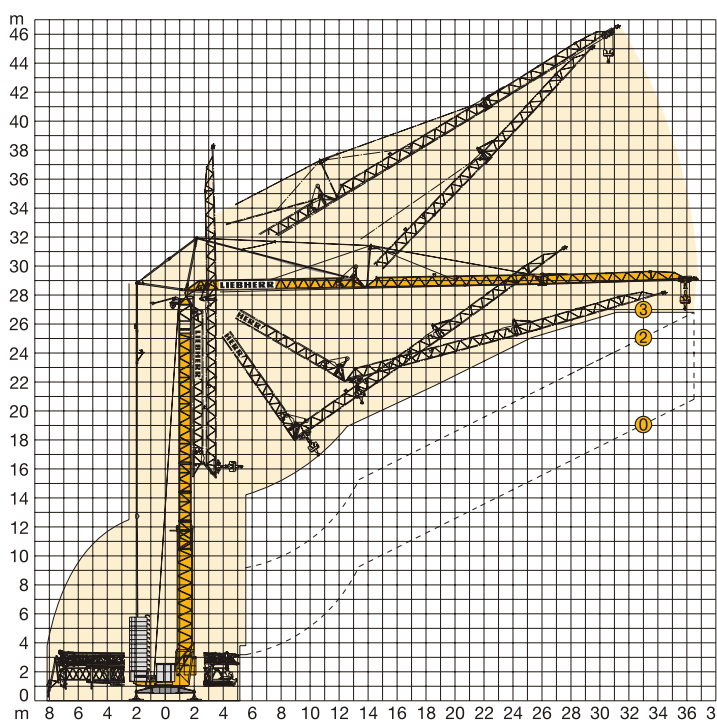
VYLOŽENÍ A NOSNOST

Vyložení	m/kg	Nosnost																			
		16,0	18,0	20,0	21,0	22,0	23,0	24,0	25,0	25,5	26,0	27,0	28,0	29,0	30,0	31,0	32,0	33,0	34,0	35,0	36,0
36,0	3,3 – 19,40 2500	2500	2500	2410	2280	2160	2050	1950	1860	1810	1770	1690	1620	1560	1490	1440	1380	1330	1290	1240	1200
33,0	3,3 – 20,18 2500	2500	2500	2500	2390	2260	2150	2040	1950	1900	1860	1780	1700	1630	1570	1510	1450	1400			
30,0	3,3 – 21,04 2500	2500	2500	2500	2500	2370	2250	2140	2040	2000	1950	1870	1790	1720	1650						
25,5	3,3 – 21,95 2500	2500	2500	2500	2500	2490	2370	2250	2150	2100											


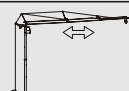
m	m/kg	Nosnost																			
		13,0	14,0	16,0	18,0	20,0	23,0	24,0	25,0	25,5	26,0	27,0	28,0	29,0	30,0	31,0	32,0	33,0	34,0	35,0	36,0
36,0	3,3 – 12,77 4000	3910	3580	3040	2630	2320	1950	1850	1760	1710	1670	1600	1520	1460	1400	1340	1280	1230	1190	1140	1100
33,0	3,3 – 13,25 4000	4000	3740	3180	2760	2430	2050	1940	1850	1800	1760	1680	1600	1530	1470	1410	1350	1300			
30,0	3,3 – 13,79 4000	4000	3930	3340	2900	2550	2150	2050	1950	1900	1850	1770	1690	1620	1550						
25,5	3,3 – 14,36 4000	4000	4000	3510	3050	2690	2270	2150	2050	2000											


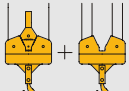
m	m/kg	Šikmý výložník 30°															
		16,0	18,0	20,0	22,3	23,0	24,0	25,0	26,0	26,2	27,0	28,0	28,8	29,0	30,0	31,0	31,4
36,0	3,0 – 15,91 2500	2480	2160	1900	1670	1610	1530	1450	1390	1370	1320	1270	1220	1210	1160	1120	1100
33,0	3,0 – 16,67 2500	2500	2280	2010	1770	1700	1620	1540	1470	1460	1400	1340	1300				
30,0	3,0 – 17,51 2500	2500	2420	2140	1880	1810	1720	1640	1560	1550							
25,5	3,0 – 18,45 2500	2500	2500	2270	2000												

MONTÁŽNÍ SCHÉMA



PŘÍKONY A RYCHLOST EL. MOTORŮ

rychlost	spot eba
 0 ↔ 0,9 U/min. sl./min tr./min	3,0 kW EDC
 20,0 / 40,0 m/min	1,3 / 2,3 kW

	rychlost	kg	m/min
11,0 kW FU		1	2500
		2	2500
		3	1300
		4	1000
	1	2000 4000	4,0 2,0
	2	2000 4000	20,0 10,0
	3	1300 2600	38,0 19,0
	4	1000 2000	50,0 25,0

p ívodní kabel	jisti
77 m / 4x6 mm ² / 400 V (FU)	17 kVA