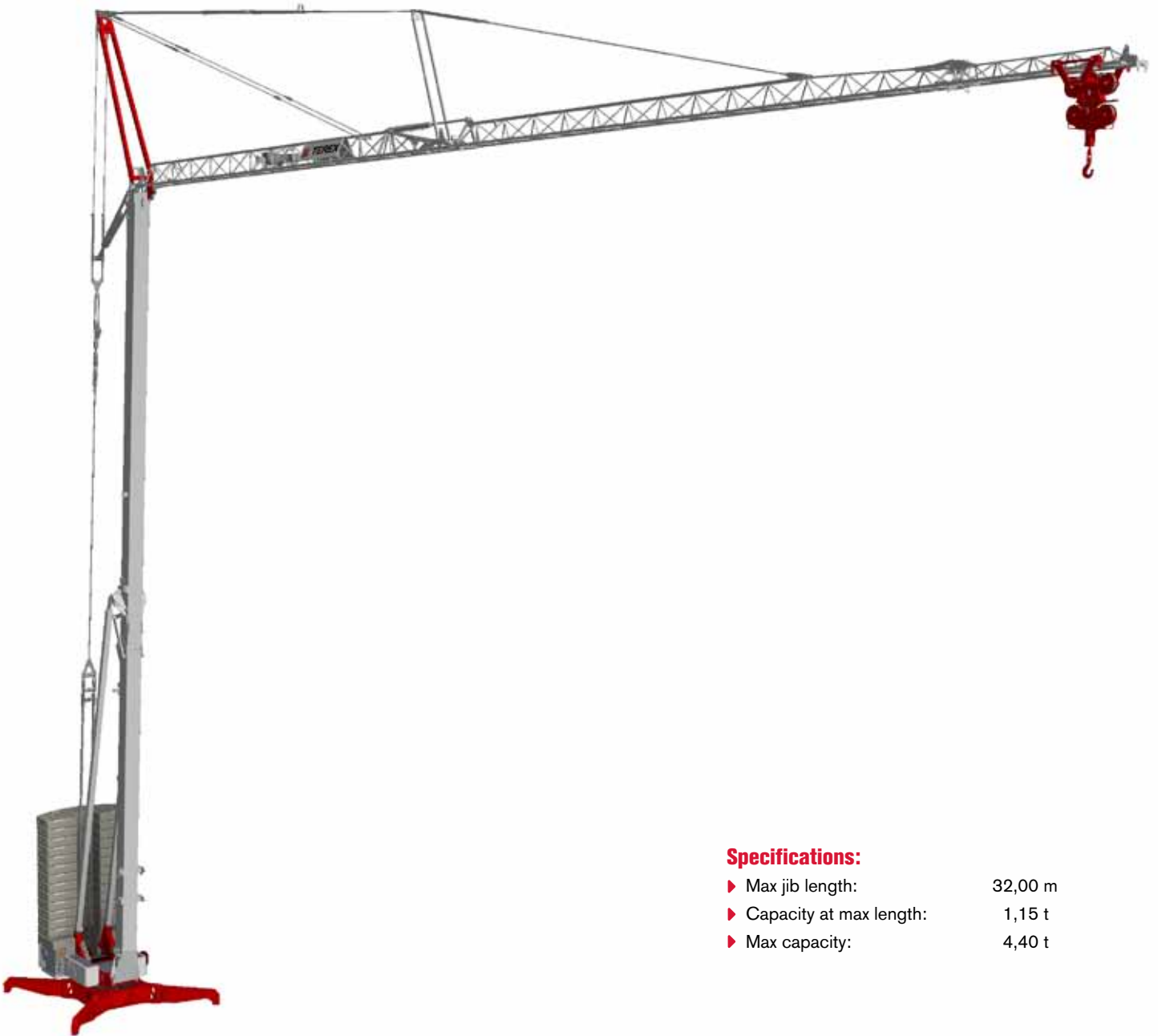


SELF-ERECTING TOWER CRANE



Specifications:

- ▶ Max jib length: 32,00 m
- ▶ Capacity at max length: 1,15 t
- ▶ Max capacity: 4,40 t

WORKS FOR YOU.™

| | |
|---|---|
| Transportation · Trasporto · Transport · Transport · Transporte · Transporte · Транспортировка | 3 |
| Load Diagram · Diagramma di portata · Lastkurven · Courbes de charges · Curvas de cargas · Diagrama de carga · Диаграмма грузоподъёмности | 4 |
| Mechanisms · Meccanismi · Antriebe · Mécanismes · Mecanismos · Mecanismo · Механизм | 7 |

KEY

Legenda · Zeichenerklärung · Légende · Leyenda · Legenda · Условные обозначения



Hoisting · Sollevamento · Heben · Levage · Elevación · Elevação · Подъем



Trolleying · Traslazione carrello · Katzfahren · Distribution · Distribución · Distribuição · Передвижение каретки



Slewing · Rotazione · Schwenken · Orientation · Orientació · Giro · Поворот

H

Max. under hook height · Altezza max. sotto gancio · Höchste Hakenhöhe · Hauteur maxi. sous crochet · Maxima altura bajo gancho · Alt. máx. sob o gancho · Макс высота крюка



Jib · Braccio · Ausleger · Flèche · Pluma · Lança · Стрела

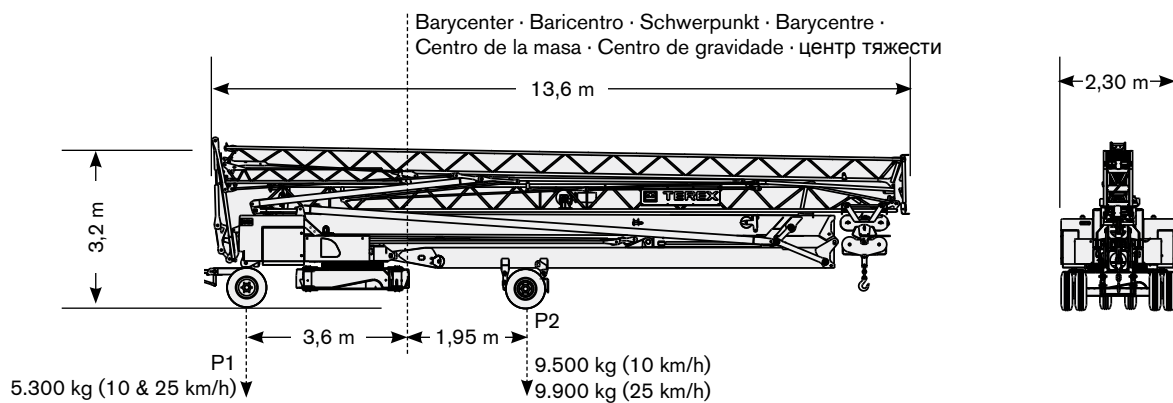
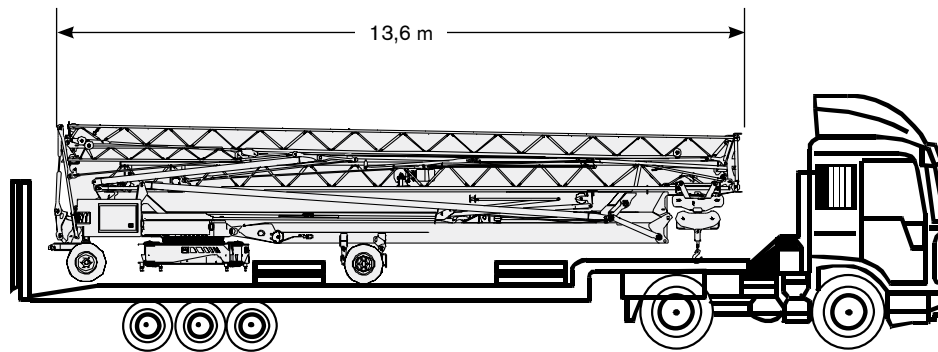


Consult us · Consultateci · Auf Anfrage · Nous consulter · Consultarnos · Consulte-nos · Проконсультироваться с нами

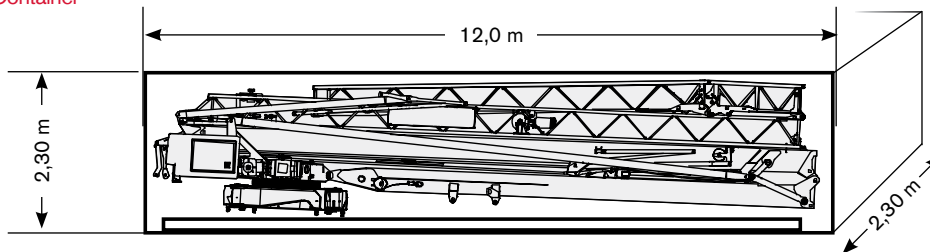
TRANSPORTATION

CSE 32

Trasporto · Transport · Transport · Transporte · Transporte · Транспортировка



40 ft Open Top Container



Crane weight (Base ballast included) · Peso gru (Zavorra di base inclusa) · Kranegewicht (inkl. Grundballast) · Poids de la grue (Lest de base incluse) · Peso della gru (L'astre de base inclusa) · Peso da Grua (Contrapeso base incluso) · Для перевозки на трейлере, включая сборочный балласт 14050 kg

Crane weight (Base ballast and 10 km/h axles included) · Peso gru (Zavorra di base ed assali 10 km/h inclusi) · Kranegewicht (inkl. Grundballast und Achsen 10 km/h) · Poids de la grue (Lest de base et essieux 10 km/h inclus) · Peso della gru (Lastre de base y ejes 10 km/h incluidos) · Peso da Grua (Contrapeso base e eixos 10 km/h incluidos) · Вес крана (включая балласт и оси 10 км / ч) 14800 kg

Crane weight (Base ballast and 25 km/h axles included) · Peso gru (Zavorra di base ed assali 25 km/h inclusi) · Kranegewicht (inkl. Grundballast und Achsen 25 km/h) · Poids de la grue (Lest de base et essieux 25 km/h inclus) · Peso della gru (Lastre de base y ejes 25 km/h incluidos) · Peso da Grua (Contrapeso base e eixos 25 km/h incluidos) · Вес крана (включая балласт и оси 25 км / ч) 15200 kg

Motions controlled by frequency converter · Movimenti controllati da inverter · Frequenzumrichter gesteuerte Bewegungen · Mouvements contrôlés par variateur · Movimientos controlados por variadores · Movimentos controlados por inversor de frecuencia · Движение контролируется преобразователем частоты

Full hydraulic erection · Montaggio oleodinamico integrale · Vollhydraulische Montage · Montage hydraulique intégral · Montaje hidraulico integral · Montagem totalmente hidráulica · Полностью гидравлическая сборка

Trailerable with erection ballast · Trasportabile con zavorra di montaggio · Verfahrbar mit Montage-Ballast · Transportable avec lest de montage · Transportable con lastre de montaje · Pode ser rebocado com os lastros de base · Для перевозки на трейлере, включая сборочный балласт

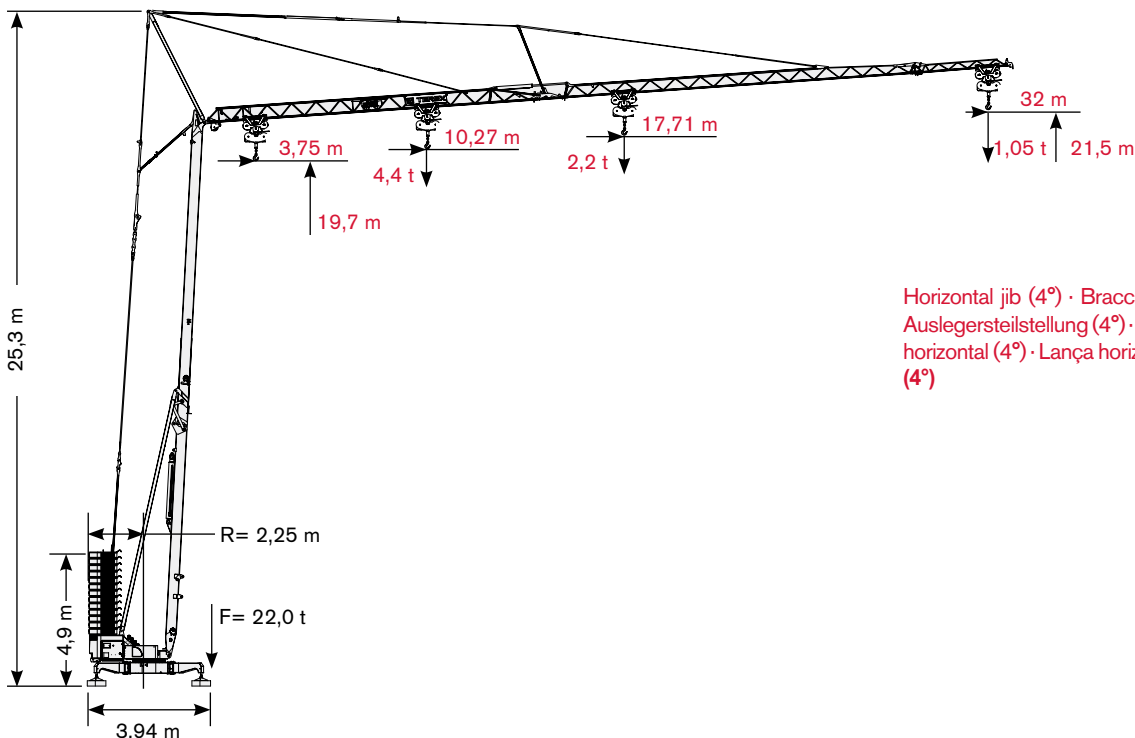
Hydraulic jib unfolding · Braccio a ripiegamento oleodinamico · Hydraulisch klappbar Ausleger · Repliage hydraulique de la flèche · Pluma con repliegue hidraulico · Lança com abertura hidráulica · Гидравлическая система раскладывания вспомогательной стрелы

Galvanized tower, jib and tie bars · Zincatura a caldo torre, braccio e tiranti · Ausleger, Turm und Abspannstange feuerverzinkt · Flèche, mât et tirants galvanisés · Torre, pluma y tirantes cincadas en caliente · Torre, lança e tirantes galvanizados · Башня, гусек и стяжки из оцинкованной стали

LOAD DIAGRAM

CSE 32

Diagramma di portata · Lastkurven · Courbes de charges · Curvas de cargas · Diagrama de carga · Диаграмма грузоподъёмности



Horizontal jib (4°) · Braccio orizzontale (4°) · Horizontal Auslegersteilstellung (4°) · Flèche horizontale (4°) · Pluma horizontal (4°) · Lança horizontal (4°) · горизонтальный (4°)

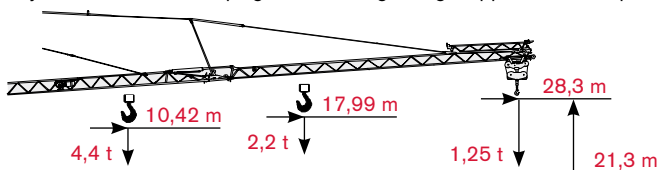
Maximum jib · Sbraccio massimo · Max. Ausleger · Flèche maxi · Pluma maxima · Lança maxima · макси-мальный вылет стрелы

| | | 3,75 m | 6 m | 8 m | 10 m | 12 m | 14 m | 16 m | 18 m | 20 m | 22 m | 24 m | 26 m | 28 m | 30 m | 32 m | |
|--|-----------------|--------|------|------|------|------|------|------|------|------|------|------|------|------|------|------|------|
| | 2,2 t → 17,71 m | t 2,20 | 2,20 | 2,20 | 2,20 | 2,20 | 2,20 | 2,20 | 2,20 | 2,16 | 1,89 | 1,68 | 1,51 | 1,36 | 1,24 | 1,14 | 1,05 |
| | 4,4 t → 10,27 m | t 4,40 | 4,40 | 4,40 | 4,40 | 3,59 | 2,95 | 2,50 | 2,16 | 1,89 | 1,68 | 1,51 | 1,36 | 1,24 | 1,14 | 1,05 | |

TEREX POWER PLUS

| | | | | | | | | | | | | | | | | | | |
|--|-----------------|--------|------|------|------|------|------|------|------|------|------|------|------|------|------|------|------|------|
| | 2,2 t → 18,32 m | t 2,20 | 2,20 | 2,20 | 2,20 | 2,20 | 2,20 | 2,20 | 2,20 | 2,20 | 2,20 | 1,97 | 1,76 | 1,59 | 1,45 | 1,34 | 1,23 | 1,15 |
| | 4,4 t → 10,27 m | t 4,40 | 4,40 | 4,40 | 4,40 | 3,62 | 3,00 | 2,55 | 2,22 | 1,97 | 1,76 | 1,59 | 1,45 | 1,34 | 1,23 | 1,15 | | |

1° jib folded · 1° braccio ripiegato · 1° Ausleger eingeklappt · 1° flèche repliée · 1° pluma cerrada · 1° lança auxiliar recolhida · 1° сложенная вспомогательная стрела

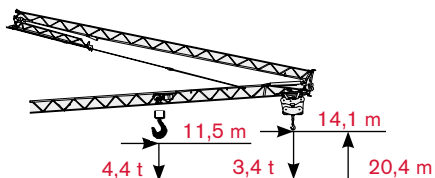


| | | 3,75 m | 6 m | 8 m | 10 m | 12 m | 14 m | 16 m | 18 m | 20 m | 22 m | 24 m | 26 m | 28,3 m |
|--|-----------------|--------|------|------|------|------|------|------|------|------|------|------|------|--------|
| | 2,2 t → 17,99 m | t 2,20 | 2,20 | 2,20 | 2,20 | 2,20 | 2,20 | 2,20 | 2,20 | 1,93 | 1,71 | 1,54 | 1,39 | 1,25 |
| | 4,4 t → 10,42 m | t 4,40 | 4,40 | 4,40 | 4,40 | 3,66 | 3,01 | 2,55 | 2,20 | 1,93 | 1,71 | 1,54 | 1,39 | 1,25 |

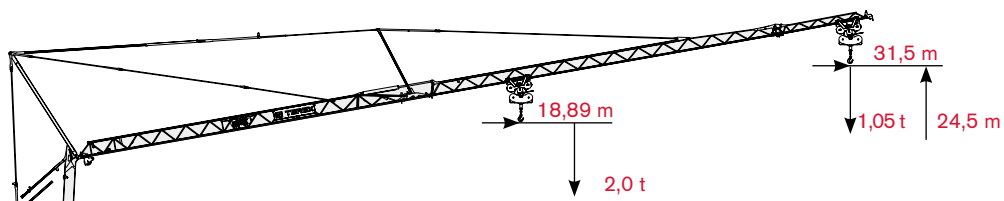
TEREX POWER PLUS

| | | | | | | | | | | | | | | |
|--|-----------------|--------|------|------|------|------|------|------|------|------|------|------|------|------|
| | 2,2 t → 18,32 m | t 2,20 | 2,20 | 2,20 | 2,20 | 2,20 | 2,20 | 2,20 | 2,20 | 1,97 | 1,76 | 1,59 | 1,45 | 1,32 |
| | 4,4 t → 10,42 m | t 4,40 | 4,40 | 4,40 | 4,40 | 3,66 | 3,01 | 2,55 | 2,22 | 1,97 | 1,76 | 1,59 | 1,45 | 1,32 |

2° jib folded · 2° braccio ripiegato · 2° Ausleger eingeklappt · 2° flèche repliée · 2° pluma cerrada · 2° lança auxiliar recolhida · 2° сложенная вспомогательная стрела



| | | 3,75 m | 6 m | 8 m | 10 m | 12 m | 14,1 m |
|--|-----------------|--------|------|------|------|------|--------|
| | 2,2 t → 14,10 m | t 2,20 | 2,20 | 2,20 | 2,20 | 2,20 | 2,20 |
| | 4,4 t → 11,50 m | t 4,40 | 4,40 | 4,40 | 4,40 | 4,17 | 3,40 |

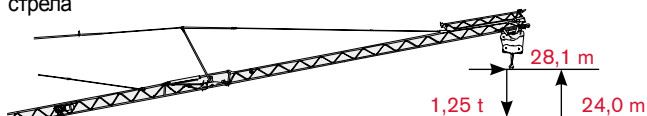


Raised jib 10° · Braccio impen-
nato 10° · Auslegersteilstellung
10° · Flèche relevée à 10° · Pluma
inclinada a 10° · Lança levantada
10° · Поднятая вспомогательная
стрела 10°

Maximum jib · Sbraccio massimo · Max. Ausleger · Flèche maxi · Pluma maxima · Lança maxima · макси-мальний вылет стрелы

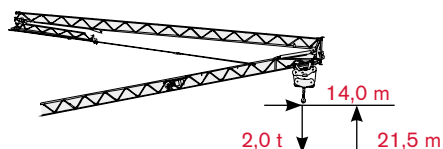
| | | | | | | | | | | | | | | | | | | | | | | | |
|--------|---|---------|--------|------|------|------|------|------|------|------|------|------|------|------|------|------|--------|------|------|------|------|------|------|
| | | | 3,75 m | 6 m | 8 m | 10 m | 12 m | 14 m | 16 m | 18 m | 20 m | 22 m | 24 m | 26 m | 28 m | 30 m | 31,5 m | | | | | | |
| 2,00 t | → | 18,89 m | t | 2,00 | 2,00 | 2,00 | 2,00 | 2,00 | 2,00 | 2,00 | 2,00 | 2,00 | 2,00 | 2,00 | 2,00 | 2,00 | 1,86 | 1,65 | 1,48 | 1,34 | 1,22 | 1,12 | 1,05 |

1° jib folded · 1° braccio ripiegato · 1° Ausleger eingeklappt · 1° flèche repliée · 1° pluma cerrada · 1° lança auxiliar recolhida · 1° сложенная вспомогательная стрела

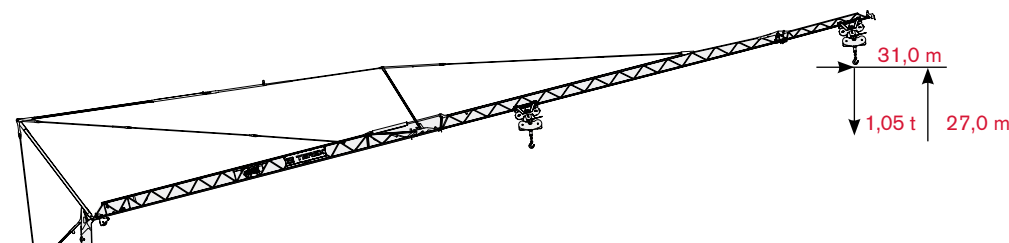


| | | | | | | | | | | | | | | | | | | | | | | |
|--------|---|---------|--------|------|------|------|------|------|------|------|------|------|------|------|--------|------|------|------|------|------|--|--|
| | | | 3,75 m | 6 m | 8 m | 10 m | 12 m | 14 m | 16 m | 18 m | 20 m | 22 m | 24 m | 26 m | 28,1 m | | | | | | | |
| 2,00 t | → | 19,30 m | t | 2,00 | 2,00 | 2,00 | 2,00 | 2,00 | 2,00 | 2,00 | 2,00 | 2,00 | 2,00 | 2,00 | 2,00 | 1,91 | 1,70 | 1,52 | 1,38 | 1,25 | | |

2° jib folded · 2° braccio ripiegato · 2° Ausleger eingeklappt · 2° flèche repliée · 2° pluma cerrada · 2° lança auxiliar recolhida · 2° сложенная вспомогательная стрела



| | | | | | | | | | | | | | | |
|--------|---|---------|--------|------|------|------|------|---------|------|------|------|------|------|------|
| | | | 3,75 m | 6 m | 8 m | 10 m | 12 m | 14,05 m | | | | | | |
| 2,00 t | → | 14,05 m | t | 2,00 | 2,00 | 2,00 | 2,00 | 2,00 | 2,00 | 2,00 | 2,00 | 2,00 | 2,00 | 2,00 |

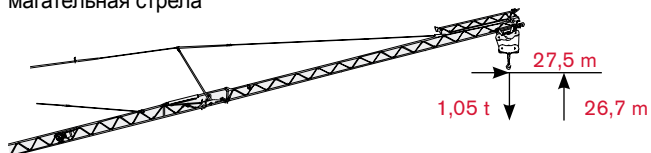


Raised jib 15° · Braccio impen-
nato 15° · Auslegersteilstellung
15° · Flèche relevée à 15° · Pluma
inclinada a 15° · Lança levantada
15° · Поднятая вспомогательная
стрела 15°

Maximum jib · Sbraccio massimo · Max. Ausleger · Flèche maxi · Pluma maxima · Lança maxima · макси-мальний вылет стрелы

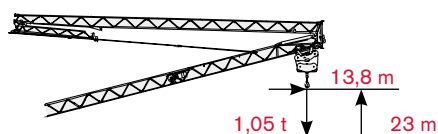
| | | | | | | | | | | | | | | | | | |
|--------|---|---------|--------|------|------|------|------|------|------|------|------|------|------|------|------|------|------|
| | | | 3,75 m | 6 m | 8 m | 10 m | 12 m | 14 m | 16 m | 18 m | 20 m | 22 m | 24 m | 26 m | 28 m | 30 m | 31 m |
| 1,05 t | → | 31,00 m | t | 1,05 | 1,05 | 1,05 | 1,05 | 1,05 | 1,05 | 1,05 | 1,05 | 1,05 | 1,05 | 1,05 | 1,05 | 1,05 | 1,05 |

1° jib folded · 1° braccio ripiegato · 1° Ausleger eingeklappt · 1° flèche repliée · 1° pluma cerrada · 1° lança auxiliar recolhida · 1° сложенная вспомогательная стрела



| | | | | | | | | | | | | | | | | | |
|--------|---|---------|--------|------|------|------|------|------|------|------|------|------|------|------|--------|------|------|
| | | | 3,75 m | 6 m | 8 m | 10 m | 12 m | 14 m | 16 m | 18 m | 20 m | 22 m | 24 m | 26 m | 27,5 m | | |
| 1,05 t | → | 27,50 m | t | 1,05 | 1,05 | 1,05 | 1,05 | 1,05 | 1,05 | 1,05 | 1,05 | 1,05 | 1,05 | 1,05 | 1,05 | 1,05 | 1,05 |

2° jib folded · 2° braccio ripiegato · 2° Ausleger eingeklappt · 2° flèche repliée · 2° pluma cerrada · 2° lança auxiliar recolhida · 2° сложенная вспомогательная стрела



| | | | | | | | | | | | | | |
|--------|---|---------|--------|------|------|------|------|--------|------|------|------|------|------|
| | | | 3,75 m | 6 m | 8 m | 10 m | 12 m | 13,8 m | | | | | |
| 1,05 t | → | 13,80 m | t | 1,05 | 1,05 | 1,05 | 1,05 | 1,05 | 1,05 | 1,05 | 1,05 | 1,05 | 1,05 |

MECHANISMS

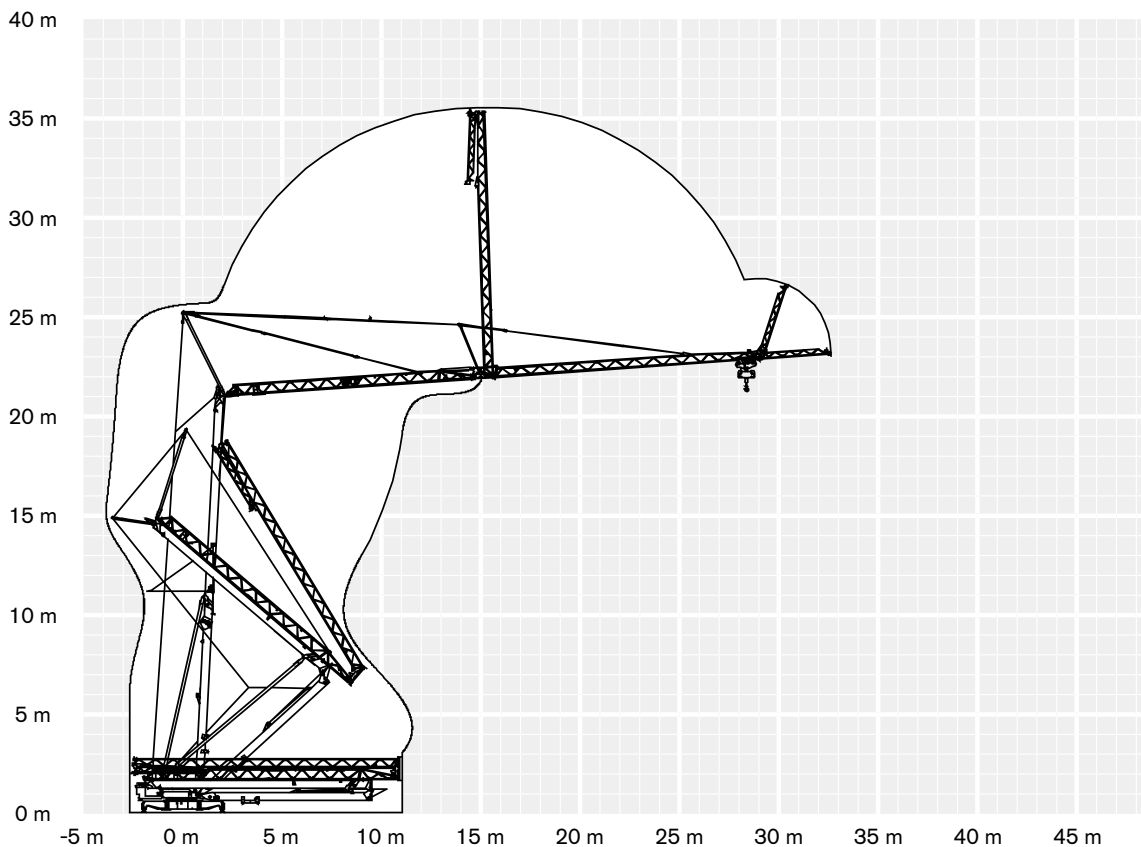
CSE 32

Meccanismi · Antriebe · Mécanismes · Mecanismos · Mecanismo · Механизм

| | m/min | kg | kW | m/min | kg | kW |
|--|---------|------|----|-------------------------------|------|---|
| Hoisting · Sollevamento · Heben · Levage · Elevación · Elevação · Подъем | 0 -> 27 | 2200 | 11 | 0 -> 13.5 | 4400 | 11 |
| Trolleying · Traslazione carrello · Katzfahren · Distribution · Distribución · Distribuição · Передвижение каретки | 0 -> 56 | 1050 | 11 | 0 -> 27 | 2200 | 11 |
| Slewing · Rotazione · Schwenken · Orientation · Orientació · Giro · Поворот | | | | 1 -> 42 m/min | 3 kW | |
| Erection · Montaggio · Montage · Montage · Montaje · Montagem · Сборка | | | | 0 -> 0,9 tr/min - U/min - rpm | 3 kW | |
| Power requirements · Potenza elettrica necessaria · Anschlußwert · Puissance électrique nécessaire · Potencia electrica necesaria · Requisitos de energia · Требования по питанию | | | | | | 2,2 |
| Main supply · Rete elettrica · Netzstrom · Réseau · Alimentación · Fonte de alimentação · Основной источник | | | | | | 20 kVA |
| Completion ballast · Zavorra di completamento · Gegenballast Beton · Lest d'appoint · Lastre de finalización · Contrapesos completos · Сборочный балласт | | | | | | 400 V - 50 Hz or 480 V - 60 Hz or 575 V - 60 Hz |
| | | | | | | 13 x 1230 kg or 8 x 2000 kg |

DIMENSIONS

Ingombri · Maße · Dimensions · Dimensiones · Dimensões · Размеры



Opzioni principali · Haupt-optionen · Options principales · Principales opciones · Opções principais · Основные опции

KIT FOR LOW TEMPERATURE OPERATION -25°C / +40°C · Kit funzionamento bassa temperatura -25°C / +40°C · Kältepaket -25 °C / +40 °C · Kit de fonctionnement à basses températures - 25 °C / +40 °C · Kit para operación a baja temperatura - 25°C / +40°C · Kit para operação em baixa temperatura -25 °C / +40 °C · Комплект для работы при низких температурах -25 °C / + 40 °C

RADIO REMOTE CONTROL WITH DISPLAY · Radiocomando con display · Funkfernsteuerung mit Display · Commande à distance radio avec écran · Mando a distancia por radio con pantalla · Controle remoto via rádio com display · Радиоуправление с дисплеем

CABLE REMOTE CONTROL · Filocomando · Kabelgebundene Fernsteuerung · Commande à distance filaire · Mando a distancia por cable · Controle remoto com fio · Кабельное дистанционное управление

T-LINK TELEMATICS · Telematica T-Link · T-Link Telematik · Plate-forme télématique T-Link · Sistema telemático T-Link · Telemática T-Link · Телематическая система T-Link

ZONING · Zoning · Zonenfunktion · Système de zonage · Zonificación · Zoneamento · Зонирование

ANTI-COLLISION · Anticollisione · Kollisionsschutz · Dispositif antichoc · Anticolisión · Anticolisão · Система предотвращения столкновений

SLIP RING · Collettore · Schleifring · Collecteur tournant · Colector · Aro coletor · Токосъемное контактное кольцо

AUTOMATIC SLEWING GREASING SYSTEM · Sistema di ingrassaggio automatico ralla · Automatische Schwenksystemschiemung · Lubrification automatique du mécanisme d'orientation · Sistema de engrase automático sistema giratorio · Sistema automático de lubrificação em giro · Система автоматической смазки поворотного механизма

WORKSITE LIGHTING · Luci per illuminazione area di lavoro · Baustellenbeleuchtung · Système d'éclairage du chantier · Iluminación del lugar de trabajo · Iluminação para área de trabalho · Система освещения рабочей зоны

SLEWING BRAKE RELEASE ALERT KIT · Kit di segnalazione sblocco freno rotazione · Schwenkbremsen-Deaktivierungsalarm · Kit d'alarme en cas de desserrage du frein du mécanisme d'orientation · Kit de alerta de liberación del freno sistema giratorio · Kit de alerta de liberação de freio em giro · Комплект системы оповещения о растормаживании поворотного механизма

ANEMOMETER · Anemometro · Windmesser · Anémomètre · Anemómetro · Anemômetro · Анемометр

AUTO-BALLASTING KIT (ONLY FOR 1.230 kg BALLASTS) · Kit per autozavorramento (solo per zavorre da 1.230 kg) · Auto-Ballastierungspaket (nur für 1.230 kg Ergänzungsballaste) · Kit de lestage automatique (seulement pour 1.230 kg lestages) · Kit de lastre automático (solo para contrapeso de 1.230 kg) · Kit de contrapeso automático (apenas para contrapesos de 1230 kg) · Комплект автобалласта (только для веса 1230 кг)

1.230 KG COMPLETION BALLASTS (13 PIECES KIT) · Zavorre di completamento da 1.230 kg (kit da 13) · 1.230 kg Ergänzungsballast (13-teilig) · Lestage annexe de 1230 kg (13 éléments) · 1230 kg de contrapeso para completar (kit de 13 piezas) · Contrapesos complementares de 1.230 kg (kit de 13 peças) · Сборочный балласт 1230 кг (комплект из 13 блоков)

2.000 KG COMPLETION BALLASTS (8 PIECES KIT) · Zavorre di completamento da 2.000 kg (kit da 8) · 2.000 kg Ergänzungsballast (8-teilig) · Lestage annexe de 2000 kg (8 éléments) · 2000 kg de contrapeso para completar (kit de 8 piezas) · Contrapesos complementares de 2.000 kg (kit de 8 peças) · Сборочный балласт 2000 кг (комплект из 8 блоков)

WORKSITE AXLES 10 km/h · Assali da cantiere 10 km/h · Baustellenachsen 10 km/h · Essieux atteignant 10 km/h en chantier · Ejes obra 10 km/h · Eixos de área de trabalho de 10 km/h · Оси для передвижения по рабочей площадке со скоростью 10 км/ч

ROAD AXLES 25 km/h * · Assali stradali 25 km/h * · Straßenachsen 25 km/h* · Essieux atteignant 25 km/h sur route* · Ejes carretera 25 km/h * · Eixos rodoviários de 25 km/h * · Оси для передвижения по дороге со скоростью 25 км/ч*

ROAD AXLES 80 km/h * · Assali stradali 80 km/h * · Straßenachsen 80 km/h* · Essieux atteignant 80 km/h sur route* · Ejes carretera 80 km/h * · Eixos rodoviários de 80 km/h * · Оси для передвижения по дороге со скоростью 80 км/ч*

* 

TEREX CRANES

Tower Cranes

Via delle Innovazioni, 17
33074 Fontanafredda (PN)
Italy

Ph: +39 0434 989111
Email: info.cranes@terex.com

Rough Terrain Cranes

Via Cassoletta, 76 - Fraz. Crespellano
40053 Valsamoggia (BO)
Italy

Ph: +39 051 6501011
Email: info.cranes@terex.com

December 2019. Product specifications and prices are subject to change without notice or obligation. The photographs and/or drawings in this document are for illustrative purposes only. Refer to the appropriate Operator's Manual for instructions on the proper use of this equipment. Failure to follow the corresponding Operator's Manual when using our equipment or to otherwise act responsibly may result in serious injury or death. The only warranty applicable to our equipment is the standard written warranty applicable to the particular product and sale and Terex makes no other warranty, express or implied. Products and services listed may be trademarks, service marks or trade-names of Terex Corporation and/or its subsidiaries in the USA and other countries. All rights are reserved. Terex, the Terex Crown design and Works For You are trademarks of Terex Corporation or its subsidiaries.

Dicembre 2019. Specifiche e prezzi dei prodotti sono soggetti a modifica senza preavviso o altro obbligo. Le fotografie e i disegni in questo documento hanno esclusivamente scopo illustrativo. Consulta il Manuale dell'operatore pertinente per trovare istruzioni per l'utilizzo corretto di questo macchinario. La mancata osservanza delle istruzioni contenute nel relativo Manuale dell'operatore durante l'uso del macchinario e altri comportamenti irresponsabili possono provocare gravi lesioni, anche mortali. L'unica garanzia applicabile ai nostri macchinari è la garanzia scritta standard applicabile al particolare prodotto e alla particolare vendita e Terex è esonerata dal fornire qualsiasi altra garanzia, esplicita o implicita. I prodotti e servizi elencati possono essere dei marchi di fabbrica, marchi di servizio o nomi commerciali di Terex Corporation, e/o delle rispettive società affiliate negli Stati Uniti d'America e in molte altre nazioni. Tutti i diritti riservati. Terex, il marchio Terex Crown e Works for You sono marchi di proprietà di Terex Corporation o delle sue società affiliate.

Dezember 2019. Irrtum und Änderungen der Produktspezifikationen vorbehalten. Die in diesem Dokument enthaltenen Fotos und/oder Zeichnungen dienen rein anschaulichen Zwecken. Für den sachgemäßen Gebrauch der Maschinen ist das entsprechende Bedienerhandbuch heranzuziehen. Unsachgemäßer Umgang mit bzw. unsachgemäßer Einsatz unserer Maschinen kann zu schweren gesundheitlichen Schäden bis hin zum Tod führen. Für unsere Produkte wird ausschließlich die entsprechende, schriftlich niedergelegte Standardgarantie gewährt. Terex leistet keinerlei darüber hinausgehende Garantie, weder ausdrücklich noch stillschweigend. Die genannten Produkte und Dienstleistungen sind in den USA und anderen Ländern ggf. Marken, Dienstleistungsmarken oder Handelsnamen der Terex Corporation und/oder ihrer Tochtergesellschaften. Alle Rechte vorbehalten. Terex, das Terex Kronenlogo und Works For You sind Marken in Eigentum der Terex Corporation bzw. ihrer Tochtergesellschaften.

Décembre 2019. Les caractéristiques et prix des produits peuvent faire l'objet de modifications sans notification préalable. Les photographies ou dessins présentés dans ce document servent uniquement à des fins d'illustration. Pour connaître les instructions relatives à l'utilisation correcte de cet équipement, veuillez vous référer au manuel de l'utilisateur correspondant. Le non-respect du manuel d'utilisateur correspondant lors de l'utilisation de notre équipement ou des actes irresponsables risquent de provoquer de graves blessures, voire un décès. La seule garantie applicable à nos équipements est la garantie écrite standard applicable au produit et à la vente spécifiques. Terex ne délivre aucune autre garantie, expresse ou implicite. Les produits et les services mentionnés peuvent être des marques, des marques de service ou des appellations commerciales de Terex Corporation et/ou de ses filiales aux États-Unis et dans d'autres pays. Tous droits réservés. Terex, le design Terex Crown et Works For You sont des marques déposées de Terex Corporation ou de ses filiales.

Diciembre 2019. Las especificaciones y los precios de los productos están sujetos a cambios sin necesidad de previo aviso ni ninguna otra obligación. Las fotografías y/o dibujos de este documento tienen un fin meramente ilustrativo. Consulte el correspondiente manual de instrucciones del operario para obtener más información sobre el uso correcto de esta maquinaria. No respetar el manual del operario al utilizar la maquinaria o actuar de forma irresponsable puede provocar lesiones graves e incluso mortales. La única garantía aplicable a nuestra maquinaria es la garantía escrita estándar de cada producto y venta. Terex no amplía dicha garantía de forma expresa ni implícita. Los productos y servicios mencionados pueden ser marcas comerciales, marcas de servicio o nombres de marca de Terex Corporation o de alguna de sus filiales en Estados Unidos y otros países. Todos los derechos reservados. Terex, el diseño de la corona Terex y Works For You son marcas registradas de Terex Corporation o de sus filiales.

Dezembro 2019. Especificações e preços dos produtos sujeitos a alteração sem aviso prévio ou obrigações. As fotografias e/ou desenhos neste documento são apenas para fins ilustrativos. Consulte o respectivo Manual do Operador para instruções sobre o uso correto deste equipamento. Deixar de acompanhar o respectivo Manual do Operador ao usar o nosso equipamento ou, por qualquer outra forma, deixar de agir de maneira responsável pode resultar em lesões corporais graves ou a morte. A única garantia aplicável ao nosso equipamento é a garantia padrão por escrito correspondente ao produto específico vendido. A Terex não dá outras garantias, expressas ou implícitas. Os produtos e serviços listados podem ser marcas comerciais, marcas de serviço ou nomes-fantasia da Terex Corporation e/ou suas subsidiárias nos EUA e em outros países. Todos os direitos reservados. Terex, o desenho da Coroa Terex e a expressão Works For You são marcas comerciais da Terex Corporation ou suas subsidiárias.

декабрь 2019 г. года Технические характеристики и цены могут изменяться без предварительного уведомления и без каких-либо обязательств для производителя. Фотографии и (или) чертежи в настоящем документе служат только в качестве иллюстраций. Инструкции по надлежащей эксплуатации данного оборудования см. в соответствующем руководстве для оператора. Невыполнение указаний соответствующих руководств для оператора при эксплуатации оборудования или другие безответственные действия могут повлечь серьезные травмы или смерть. Единственной гарантией, действующей в отношении нашего оборудования, является стандартная форма письменной гарантии на данный тип оборудования и на условия его продажи. Terex не дает никаких других гарантий: ни ясно выраженных, ни подразумеваемых. Перечисленные продукты и услуги могут быть торговыми марками, знаками обслуживания или торговыми наименованиями Terex Corporation и / или ее дочерних компаний в США и других странах. Все права защищены. Terex, изображение короны Terex и Works for You являются торговыми марками, принадлежащими корпорации Terex или ее дочерним компаниям.



www.terex.com/cranes

Brochure Reference: TC-DS-M-E//G/F/S/P/R-CSE32-12/19



WORKS FOR YOU.™